


Použití:

Uzavírací armatura pro tekutiny skupiny 2 (kapaliny a plyny). Při použití chladiče lze použít pro provozní látky s vyšší teplotou, např. jako havarijní uzávěr v rozvodech nízkotlaké páry. Kohout se nedoporučuje použít pro provozní látky, které ulpívají na povrchu koule a zapříčiňují tak nárůst ovládacího momentu při změnách polohy uzávěru. Dovolovaný rozsah pracovních teplot armatury při dovoleném tlakovém spádu dle diagramu.

Technický popis:

Kulový kohout je obousměrná, uzavírací armatura, jejíž uzavírací segment tvoří koule. K uzavírání dochází otočením čepu v rozsahu 0 až 90°, pomocí elektropohonu.

Těleso kohoutu se skládá ze tří částí, těla a dvou vík s přírubami, jsou vyrobeny z oceli. Spojení všech dílů je pomocí nerezových šroubů. Tato konstrukce umožňuje snadnou výměnu poškozeného těsnění (sedla) i v zamontovaném stavu.

Ovládání:

Kohout je ovládán elektropohonem pootočením hřídele o 90°.

Při výpadku el. proudu je možno ovládat kohout ručně pomocí šestihranu na spodní straně pohonu.

Polohu koule je možno zkontrolovat na optickém ukazateli polohy.

Materiál těla pohonu: hliníková slitina
 Povrchová úprava pohonu: epoxidový nátěr
 Kabelové průchodky: 2x PG13.5
 Krytí elektropohonu: IP67
 Teplota okolí: -20°C — +70°C
 Napájecí napětí: 230V AC, 24V AC, 24V DC
 Doba přestavení: 14s / 90°

Standardní výbava pohonu:

2x polohové spínače, 2x signalizační spínače, výhřevný odpor, šestihran pro ruční ovládání, optický ukazatel polohy.

Volitelná výbava pohonu:

vyšší odporový, napěťový, proudový, spojitě ovládání polohy atd.

Materiál armatury:

Těleso/víka: ocel A105N
 Příruby: ocel C22.8
 Koule: nerez ocel 316
 Sedla: S - PTFE vyztužené PTFE, 20 % C + 5 % grafit
 Čep: nerez ocel 316
 Ucpávka: Grafit

Připojení:

Stavební délka: dle EN 558, FTF-1
 Připojovací rozměry přírub: dle EN 1090-1, PN40
 Těsnící lišta: dle EN 1090-1 Form B

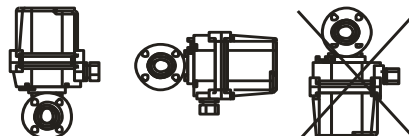
Zkoušení:

Všechny kohouty jsou zkoušeny na:

- pevnost a nepropustnost těla vodou, kdy $pt=1.5 \times PN$
- těsnost v sedle vzduchem, kdy $pt=0,6MPa$

Montáž:

Kohout lze montovat do vodorovného i svislého potrubí. Natočení kohoutu v ose potrubí je libovolné. Nedoporučuje se umístění pohonu pod armaturou (viz obr.) Mezi přírubou a kohout je nutno vložit těsnění.


Provozní parametry:

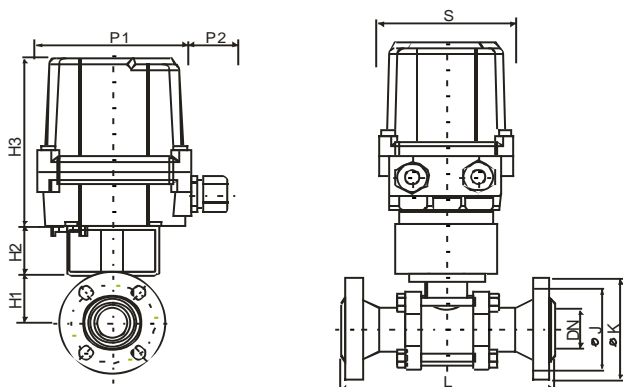
Provozní tlak/ teplota: PS/TS viz Tab. 1
 Diferenční tlak: $\Delta p = 12\text{bar max.}$
 Koeficient průtoku: kv viz Tab. 2
 Průtočná rychlost: max. 5m/s pro kapaliny, max. 40m/s pro plyny
 Podtlak: 0,3bar abs.

Tab. 1

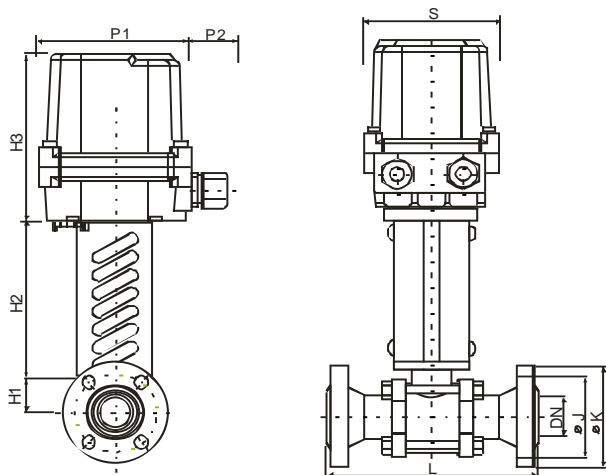
Materiál sedel	Nejvyšší pracovní teplota (°C)					
	-10...+50	100	150	200	220	260
PTFE / 15—50	4,0	4,0	1,1	0,1	-	-
R- PTFE / 15—50	4,0	4,0	3,0	0,8	0,1	-
S- PTFE / 15—50	4,0	4,0	4,0	1,5	0,8	0,1
Tlako-teplotní stupně						
RT -10°C až +50°C						

Tab. 2

DN	Koeficient průtoku						
	10	15	20	25	32	40	50
Kv	6,8	10	11	27	27	41	70

Rozměry (mm):
Obr. 1 Kulový kohout s konzolou (teplota média max. 130°C)


DN	PN	H1	H2	H3	øJ	øK	L	P1	P2	S	Váha (kg)
10	40	40	60	132	60	90	130	126	25	105	5,4
15	40	40	60	132	65	95	130	126	25	105	5,7
20	40	44	60	132	75	105	150	126	25	105	6,5
25	40	52	60	132	85	115	160	126	25	105	7,7
32	40	58	60	132	100	140	180	126	25	105	9,5
40	40	68	60	132	110	150	200	126	25	105	10,9
50	40	77	60	132	125	165	230	126	25	105	13,7

Obr. 2 Kulový kohout s chladičem (teplota média max. 220°C)


DN	PN	H1	H2	H3	øJ	øK	L	P1	P2	S	Váha (kg)
10	40	40	150	132	60	90	130	126	25	105	6,3
15	40	40	150	132	65	95	130	126	25	105	6,6
20	40	44	150	132	75	105	150	126	25	105	7,4
25	40	52	160	132	85	115	160	126	25	105	8,9
32	40	58	160	132	100	140	180	126	25	105	10,7
40	40	68	160	132	110	150	200	126	25	105	12,1
50	40	77	160	132	125	165	230	126	25	105	14,9

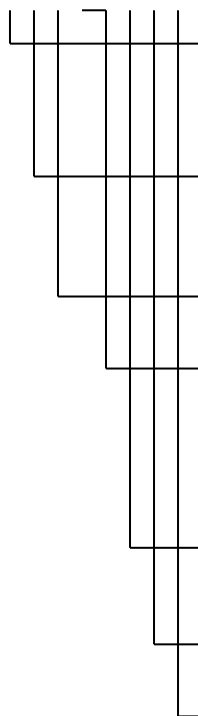


Specifikace typu armatury s elektropohonem:

ART41205.3 - DNXX – EQM06 XXXXXXXXX

TEPLOTA MÉDIA

- 2 – do 130°C
- 3 – do 220°C



NAPÁJECÍ NAPĚTÍ

- 1 - 24V AC
- 2 - 24V DC
- 3 - 230V AC

OVLÁDÁNÍ

- 2 - 3-bodové
- 3 - 4-20mA
- 4 - 0-10V

RUČNÍ OVLÁDÁNÍ PŘI VÝPADKU NAPÁJECÍHO NAPĚTÍ

- 1 - ano

KONTROLA POLOHY A VÝSTUPNÍ SIGNALIZACE

- 20 - 2x signalizační spínač
- 24 - 2x signalizační spínač + odporový vysílač polohy 1x 1000 Ohm
- 25 - 2x signalizační spínač + vysílač polohy 4-20mA
- 26 - 2x signalizační spínač + vysílač polohy 0-10V
- 40 - odporový vysílač polohy 1x 1000 Ohm

STUPEŇ OCHRANY KRYTEM (IP OCHRANA)

- 5 - IP67
- 7 - IP67 + EXA/N (Ex II3G EEx nC IIB T3, ZÓNA 2)

HAVARIJNÍ FUNKCE

- 0 - ne

ZÁKLADNÍ POLOHA

- 0 - NC (zavřeno)
- 1 - NO (otevřeno)

Příklad objednacího kódu pro objednání:

ART41205.3 – DN50 – EQM06-32120500

- 3 - napájecí napětí 230VAC
- 2 - ovládání 3-bodové
- 1 - ruční ovládání při výpadku napájecího napětí
- 20 - 2x signalizační spínač
- 5 - stupeň krytí IP67
- 0 - bez havarijní funkce
- 0 - v základní poloze kohout zavřen